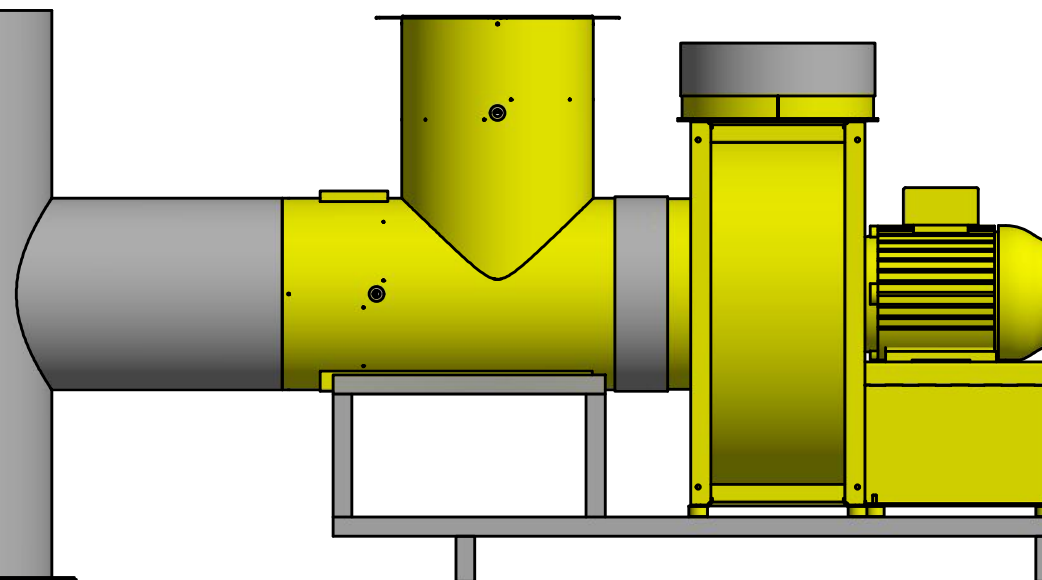


Koperen leiding Ø12 mm
doorsteken 5 cm.

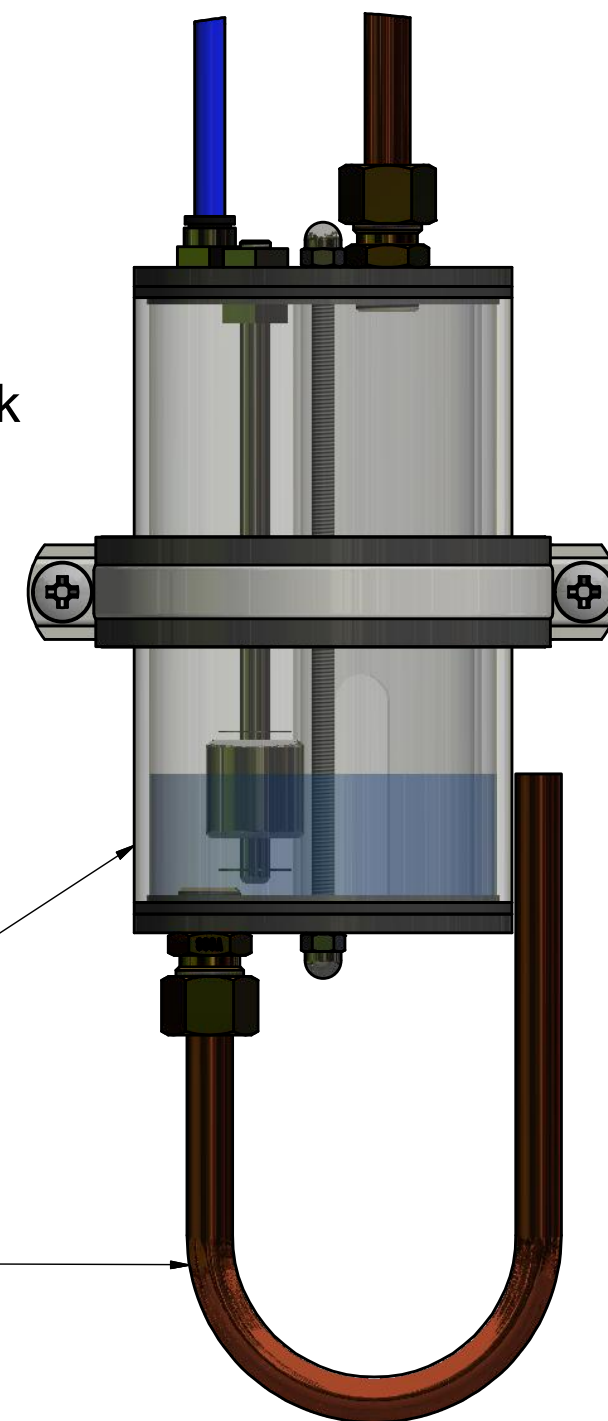


Installeer de CO detector zo dicht mogelijk
in de buurt van de CO2 ventilator.

De koperen leiding mag niet meer dan 10 meter zijn.

De koperen leiding moet afwaterend lopen zodat er
geen water in kan blijven staan.

De waterafscheider moet gevuld zijn met
water tot de bovenkant van het waterslot.



Waterslot.

Koperen leiding Ø12 mm

Blauwe PU slang Ø8 mm

Waterafscheider

REV	REVISION DATE	REVISION REASON
-		

Project-/tekeningnr.:

VCD2 NL

Getekend: RV

27-2-2018

Omschrijving:

Opstelling VCD2

Formaat
A3

Schaal
1 : 20

Tekeningnr.

Opstelling VCD2 NL.dwg