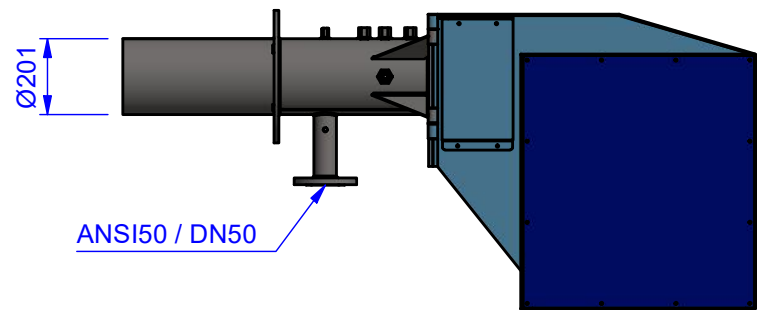
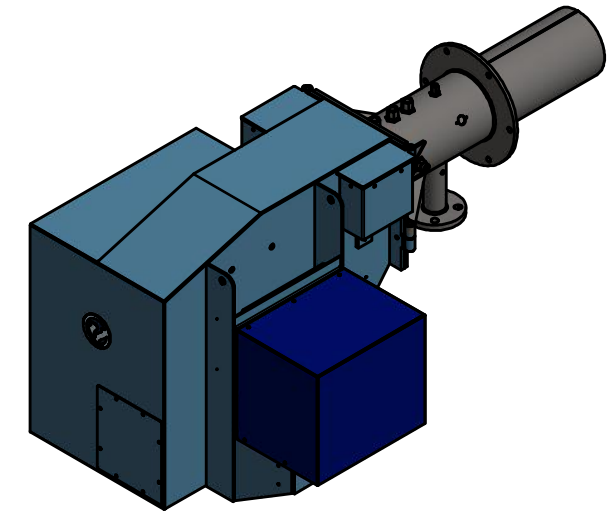
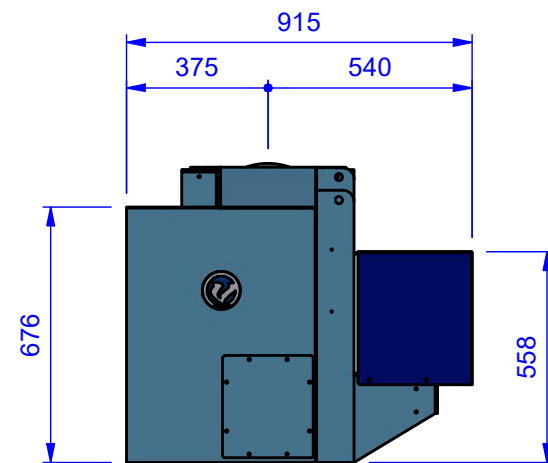


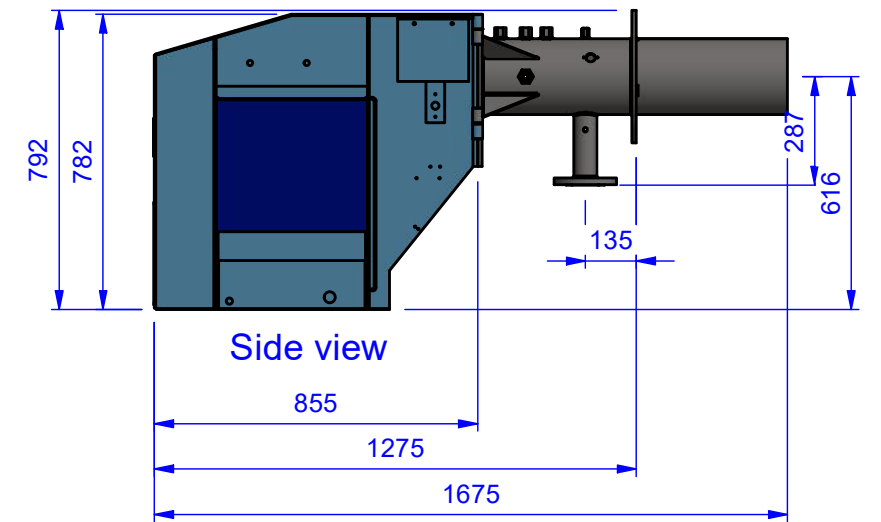
Top view



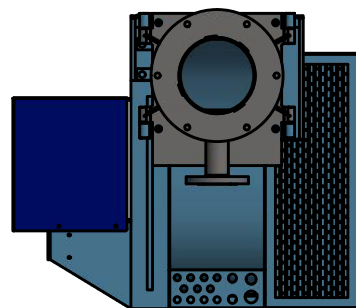
Side view



Front view



Side view



Back view

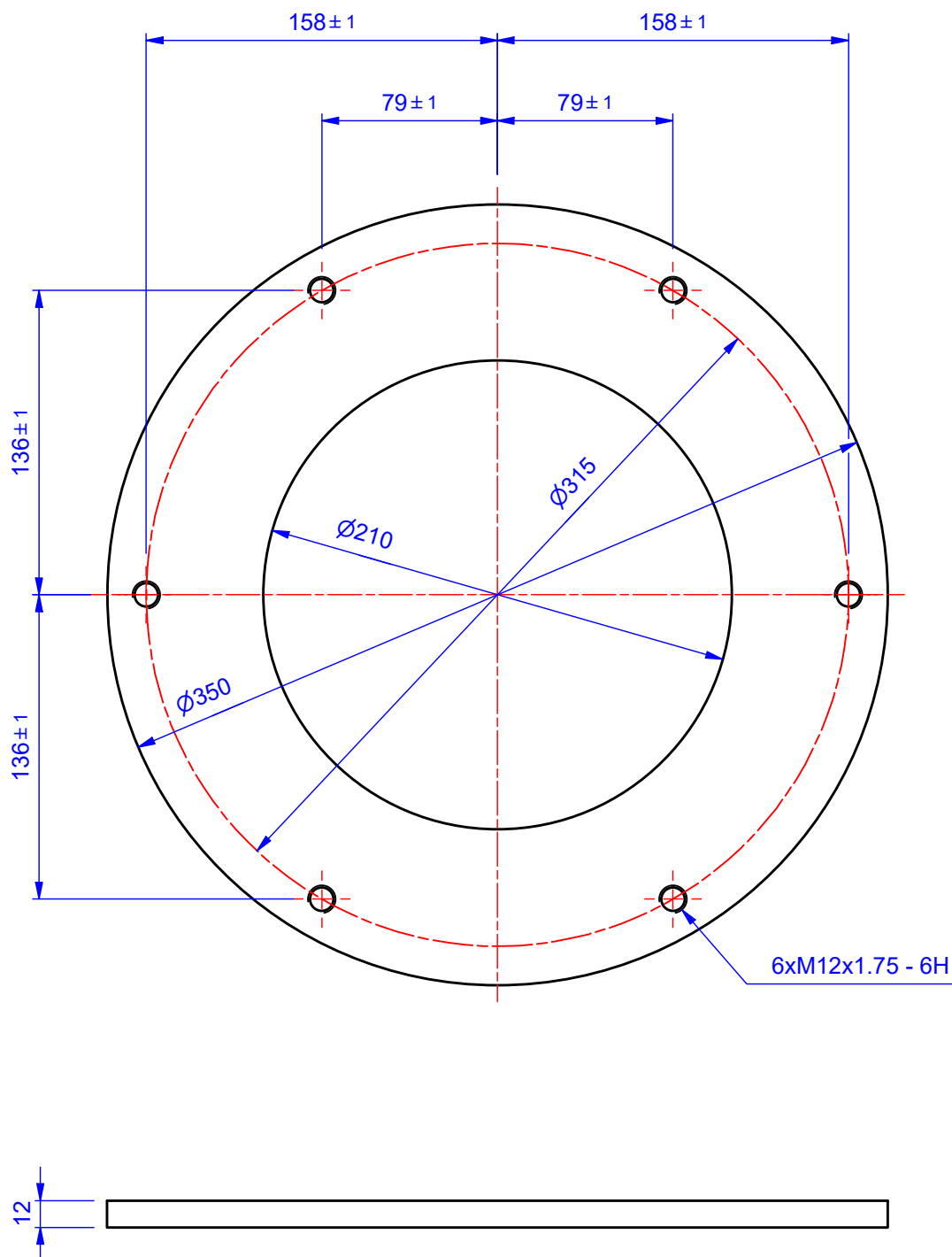
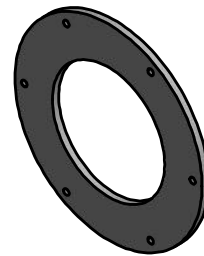
Assembly according to regulations NEN 3028

Project-/drawing number:	VGI_VGOI_VOI-100		
Status:			
Mass: ±205 kg			
Material-/color:			
Treatment:			

Description:	VGI_VGOI_VOI-100 burner dimensions		
Drawn by: RV 17-2-2020	Form	Scale	
Revision: A 17-02-2020	A3	1 : 20	



www.vitotherm.nl



Project-/tekeningnr.:

100161

Status: Voor productie

Gewicht: 6 kg

Materiaal-/kleur: S235 JR

Behandeling:

Omschrijving:

Frontplaat boring $\varnothing 195$ VGOIs-100

Getekend: RV 18-9-2018

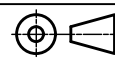
Revisie:

Formaat

A4

Schaal

1 : 3



Vitotherm

Gas- en oliebranders,
Regel- en
Beveiligingsapparatuur

www.vitotherm.nl