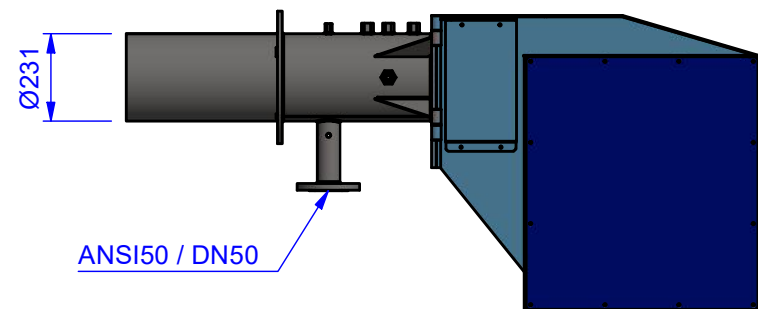
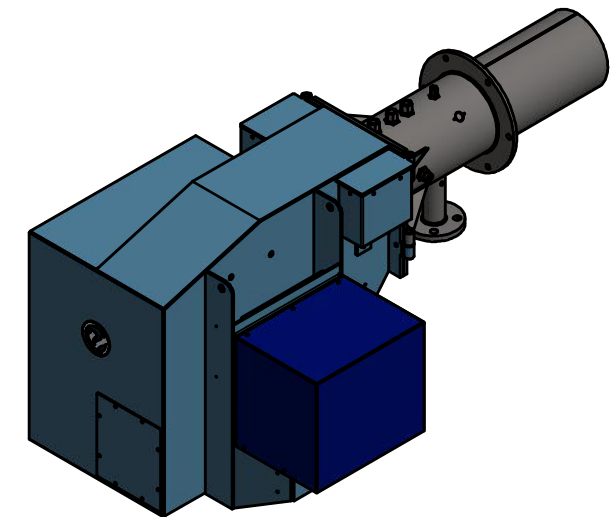
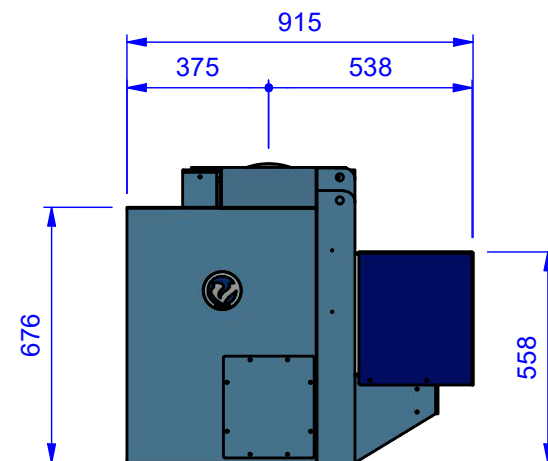


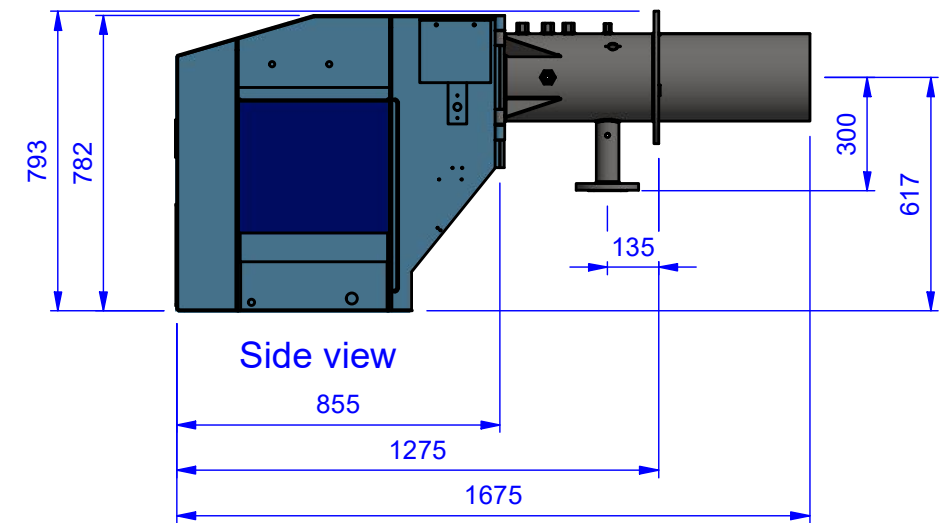
Top view



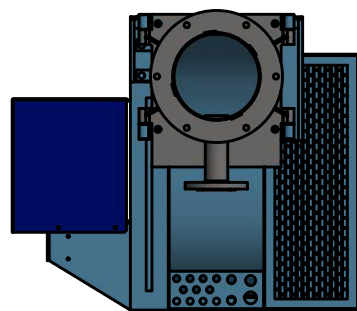
Side view



Front view



Side view

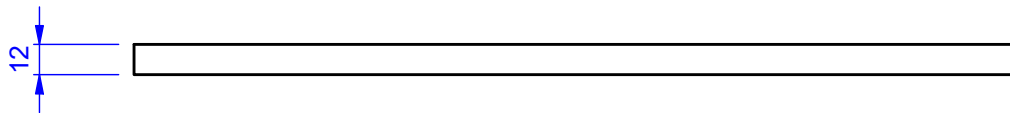
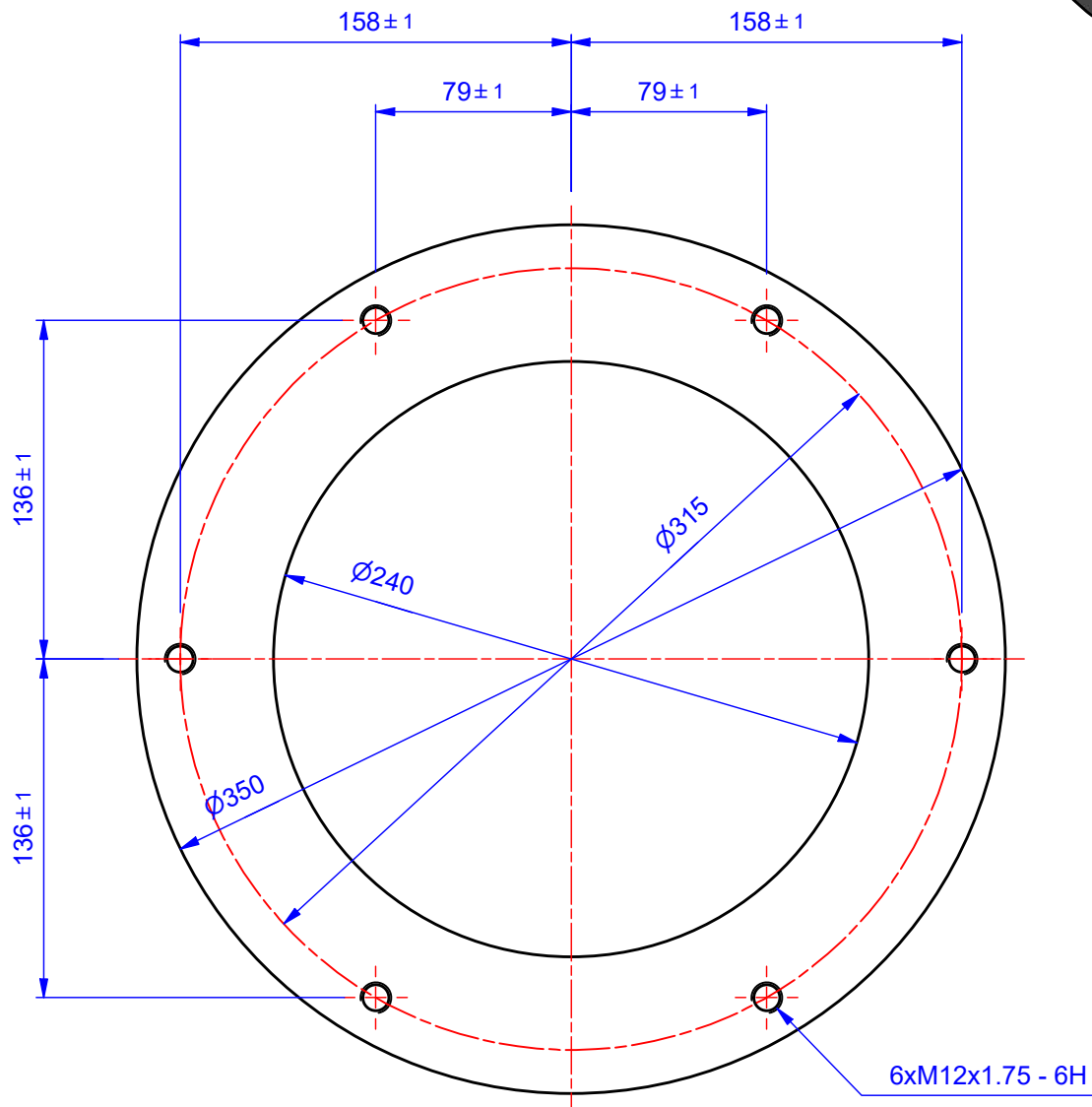
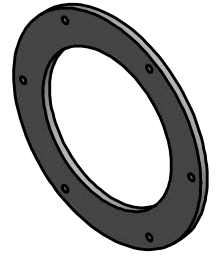


Back view

Assembly according to regulations NEN 3028

Project-/drawing number: <b>VGI_VGOI_VOI-150</b>		Description: VGI_VGOI_VOI-150 burner dimensions	
Status:			
Mass: ±215 kg			
Material-/color:		Drawn by: RV 19-6-2019	Form A3
Treatment:		Revision: A 17-02-2020	Scale 1 : 20





Project-/tekeningnr.:

**100162**

Status: Voor productie

Gewicht: 5 kg

Materiaal-/kleur: S235 JR

Behandeling:

Omschrijving:

Frontplaat boring Ø225 VGOIs-150

Getekend: RV 18-9-2018

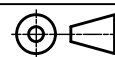
Revisie:

Formaat

A4

Schaal

1 : 3



Gas- en oliebranders,  
Regel- en  
Beveiligingsapparatuur

www.vitotherm.nl