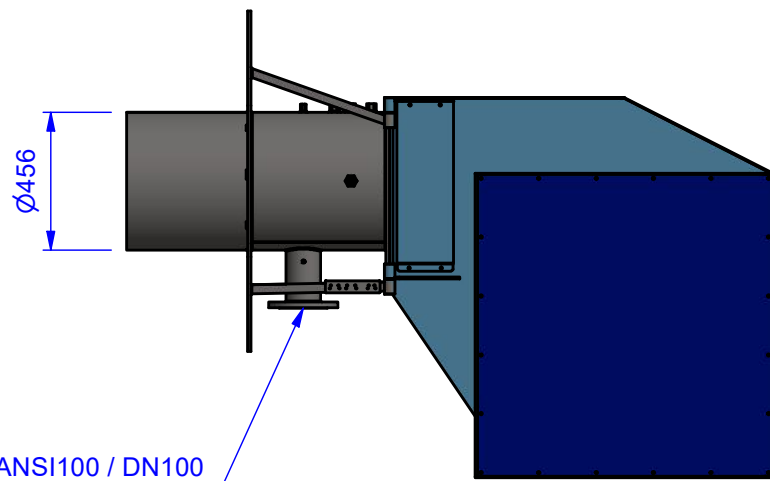
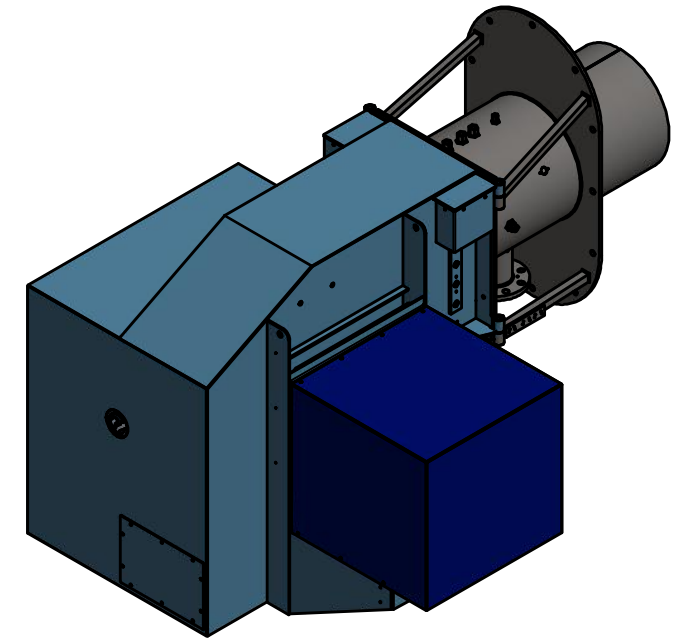
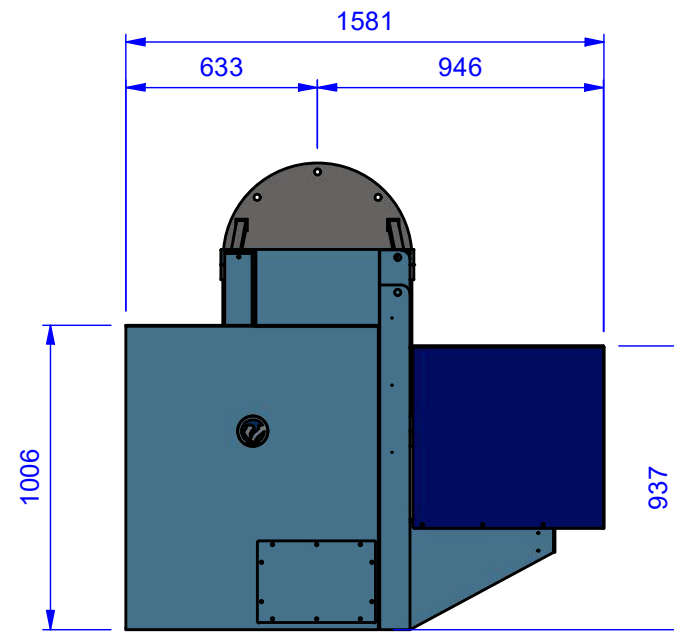


Top view

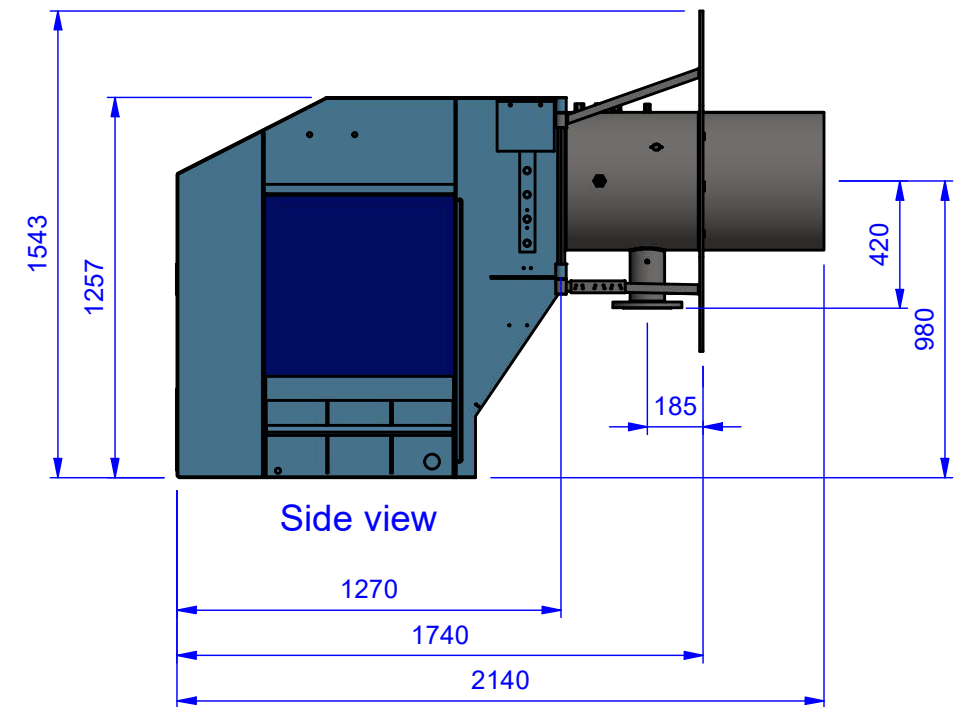


Side view

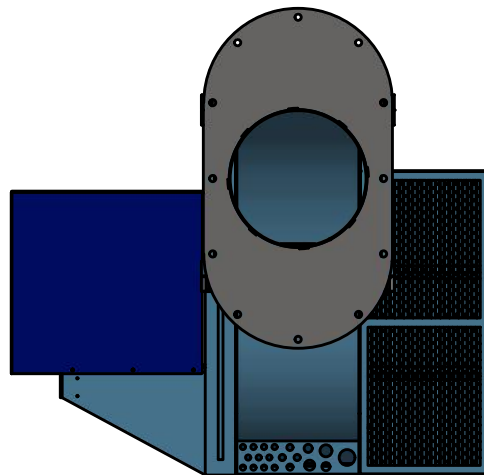
ANSI100 / DN100



Front view



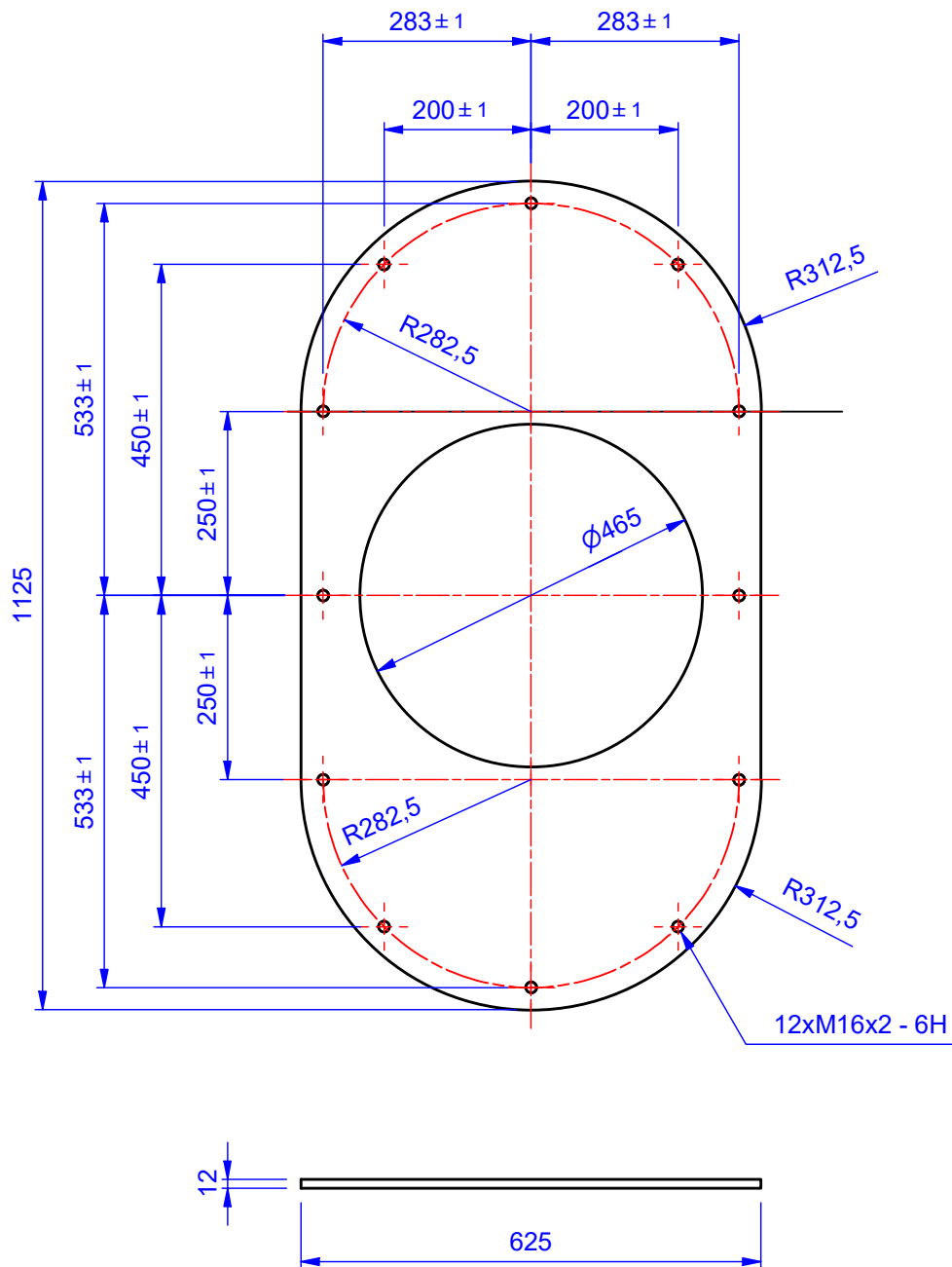
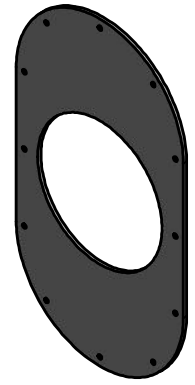
Side view



Back view

Assembly according to regulations NEN 3028

Project/-drawing number: <b>VGI_VGOI_VOI-1000</b>		Description: VGI_VGOI_VOI-1000 burner dimensions	
Status:			
Mass: ±745 kg			
Material-/color:		Drawn by: RV 17-2-2020	Form A3
Treatment:		Revision: A 17-02-2020	Scale 1 : 25



Project-/tekeningnr.:

100167

Status: Voor productie

Gewicht: 42 kg

Materiaal-/kleur: S235 JR

Behandeling:

Omschrijving:

Frontplaat boring  $\varnothing 450$  VGOIs-1000

Getekend: RV 18-9-2018

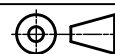
Revisie:

Formaat

A4

Schaal

1 : 10



  
Vitotherm

Gas- en oliebranders,  
Regel- en  
Beveiligingsapparatuur

www.vitotherm.nl