

Side view

Front view

Side view

Back view

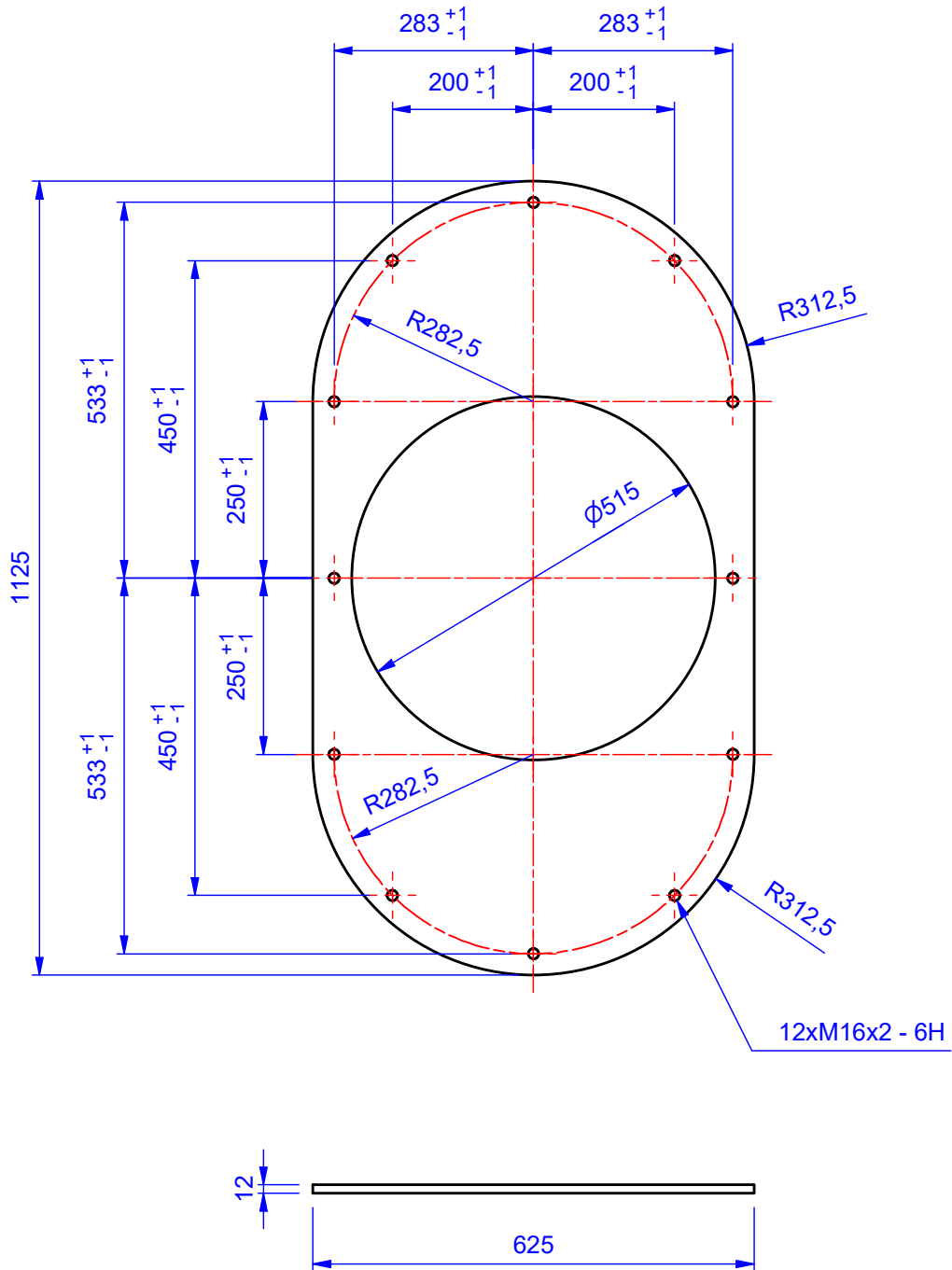
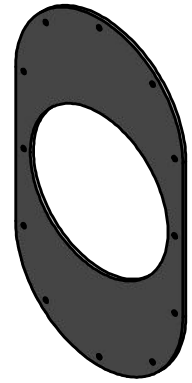
Assembly according to regulations NEN 3028

Project/-drawing number:	VGI_VGOI_VOI-1250		
Status:			
Mass: ±865 kg			
Material/-color:			
Treatment:			

Description:	VGI_VGOI_VOI-1250 burner dimensions		
Drawn by: RV 19-6-2019	Form	Scale	
Revision: A 17-02-2020	A3	1 : 25	



www.vitotherm.nl



Project-/tekeningnr.:

100168

Status: Voor productie

Gewicht: 39 kg

Materiaal-/kleur: S235 JR

Behandeling:

Omschrijving:

Frontplaat boring $\Phi 500$ VGOIs-1250

Getekend: RV 18-9-2018

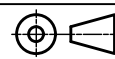
Revisie:

Formaat

A4

Schaal

1 : 10




Vitotherm

Gas- en oliebranders,
 Regel- en
 Beveiligingsapparatuur

www.vitotherm.nl