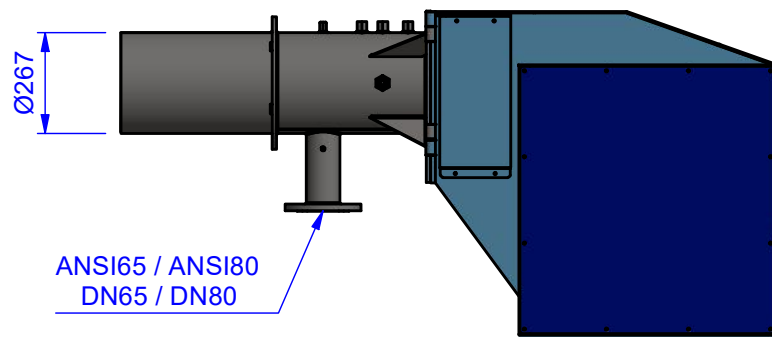
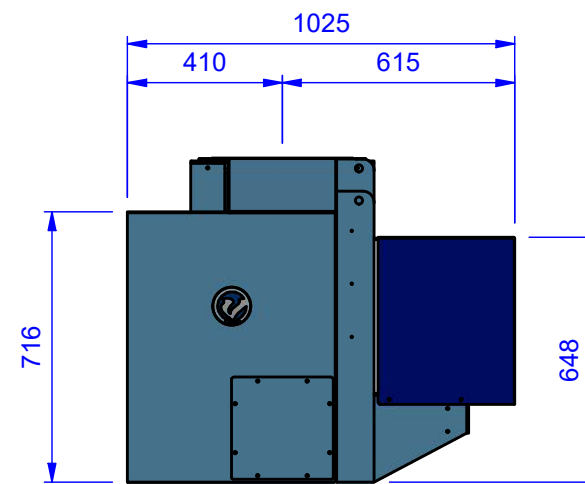


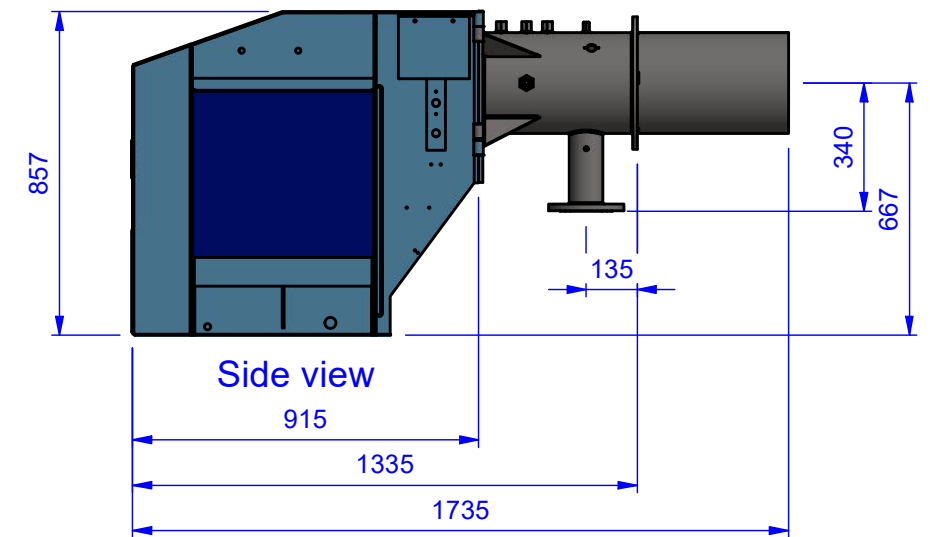
Top view



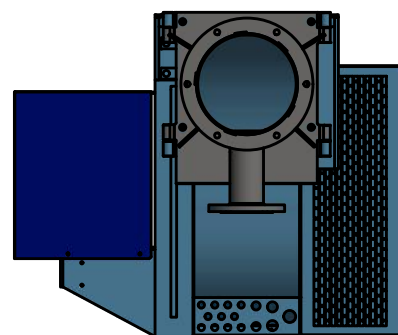
Side view



Front view



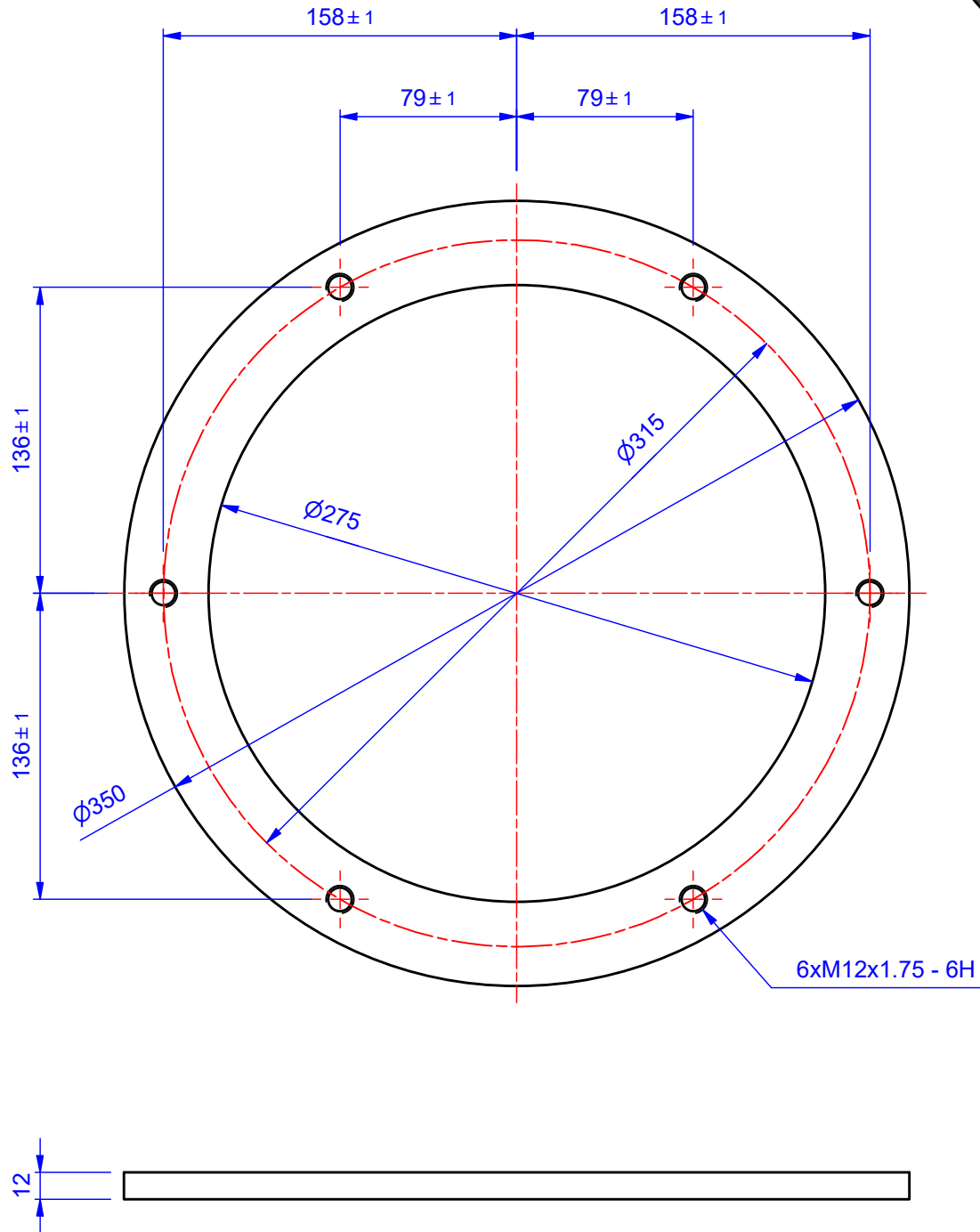
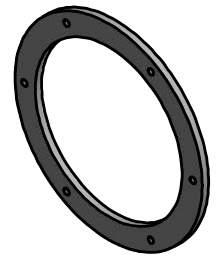
Side view



Back view

Assembly according to regulations NEN 3028

Project/drawing number: VGI_VGOI_VOI-250-300		Description: VGI_VGOI_VOI-250-300 burner dimensions	
Status:		Drawn by: RV 19-6-2019	Form A3
Mass: ±300 kg			
Material/color:		Revision: A 17-02-2020	Scale 1 : 20
Treatment:			



Project-/tekeningnr.:

100163

Status: Voor productie

Gewicht: 3 kg

Materiaal-/kleur: S235 JR

Behandeling:

Omschrijving:

Frontplaat boring $\varnothing 261$ VGOIs-200-250-300

Getekend: RV 18-9-2018

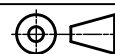
Revisie:

Formaat

A4

Schaal

1 : 3



Gas- en oliebranders,
Regel- en
Beveiligingsapparatuur

www.vitotherm.nl