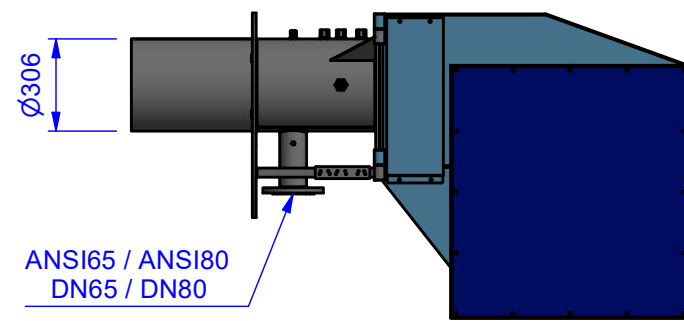
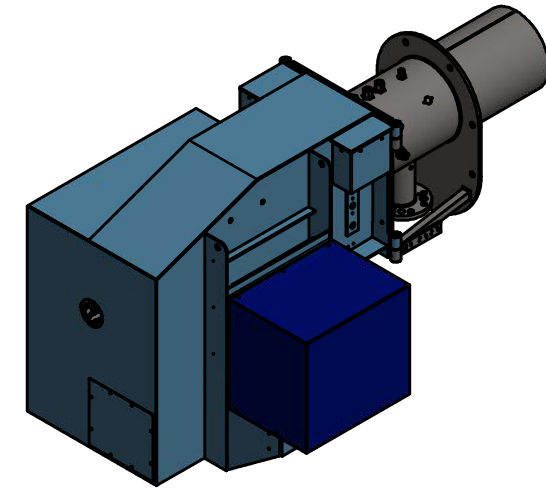
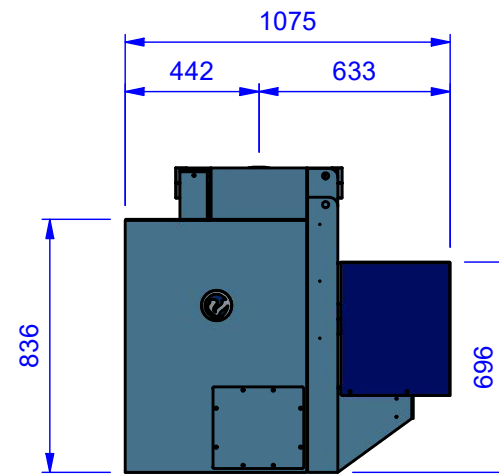


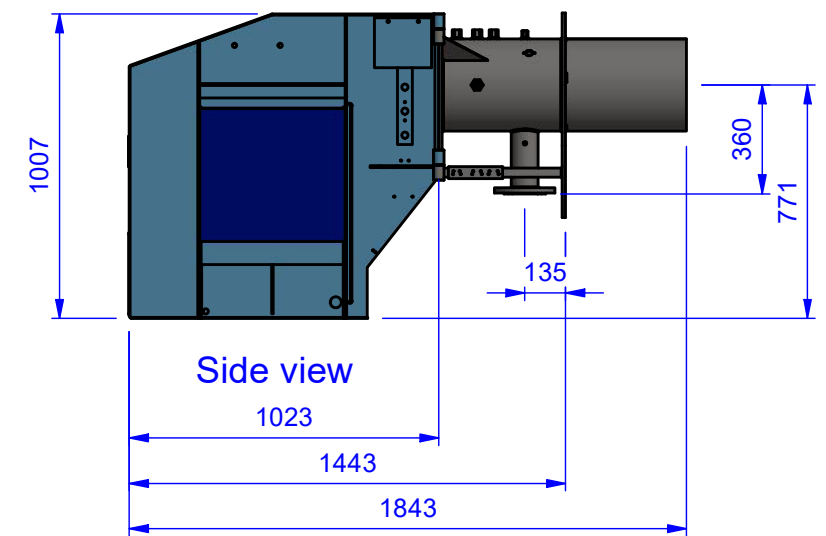
Top view



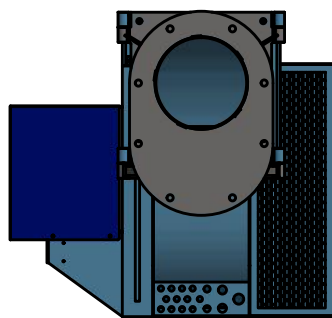
Side view



Front view



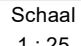


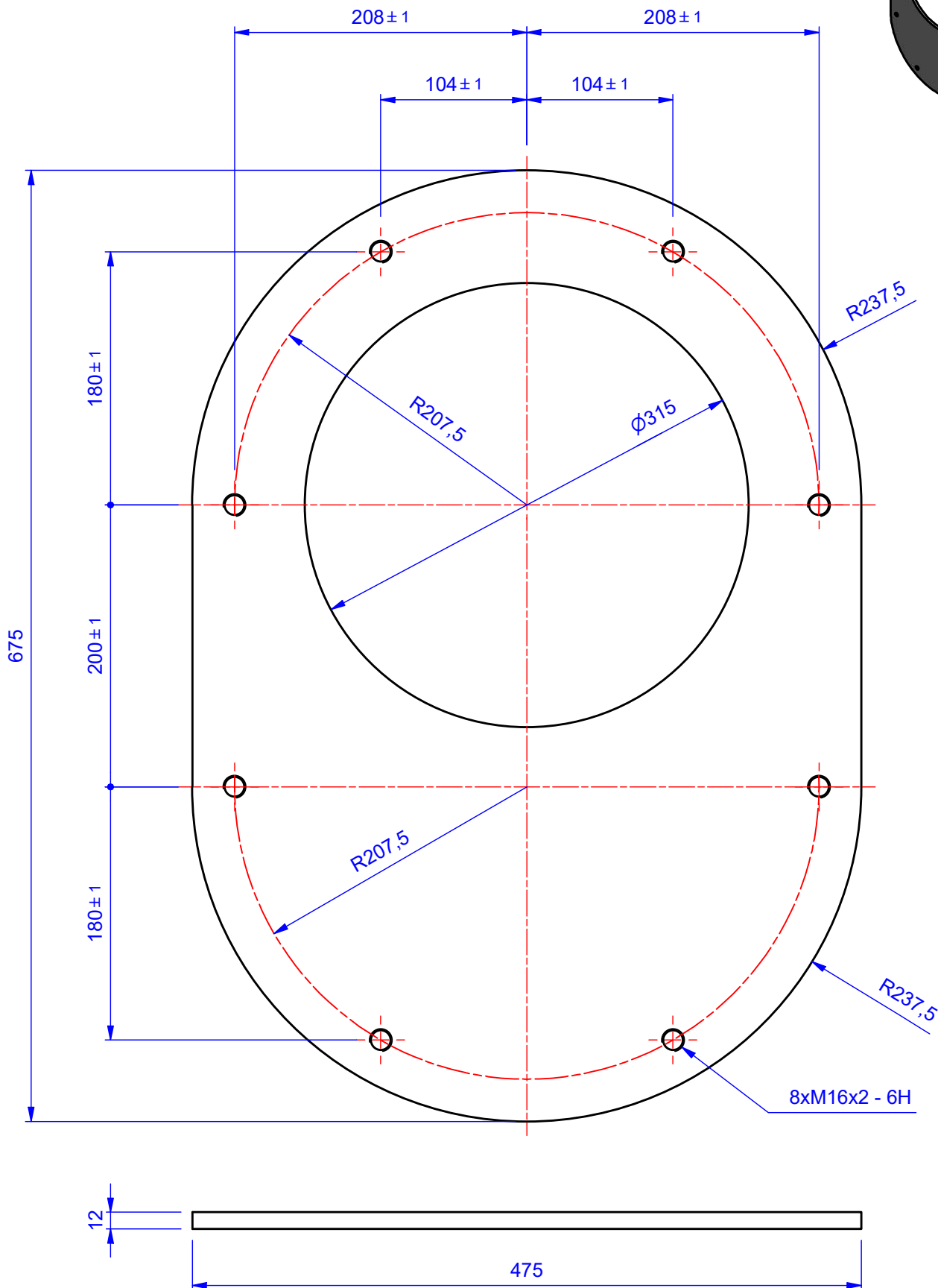
Side view



Back view

Assembly according to regulations NEN 3028

Project-/tekeningnr.: <b>VGI_VGOI_VOI-350</b>		Omschrijving: VGI_VGOI_VOI-350 burner dimensions		 <b>Vitotherm</b> Gas- en oliebranders, Regel- en Beveiligingsapparatuur			Formaat A3	Schaal 1 : 25
Status:		Getekend: RV 19-6-2019						
Gewicht: 310,0 kg		Revisie: A 17-02-2020						
Materiaal-/kleur:		Behandeling:						



Project-/tekeningnr.:

100164

Status: Voor productie

Gewicht: 18 kg

Materiaal-/kleur: S235 JR

Behandeling:

Omschrijving:

Frontplaat boring  $\varnothing 300$  VGOIs-350-400

Getekend: RV 18-9-2018

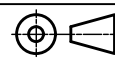
Revisie:

Formaat

A4

Schaal

1 : 4



**Vitotherm**

Gas- en oliebranders,  
Regel- en  
Beveiligingsapparatuur

www.vitotherm.nl