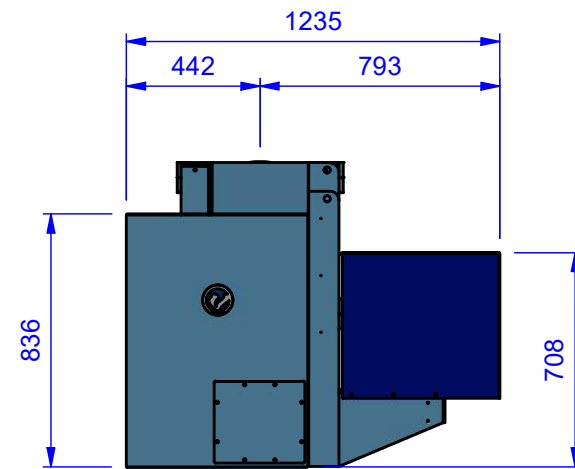
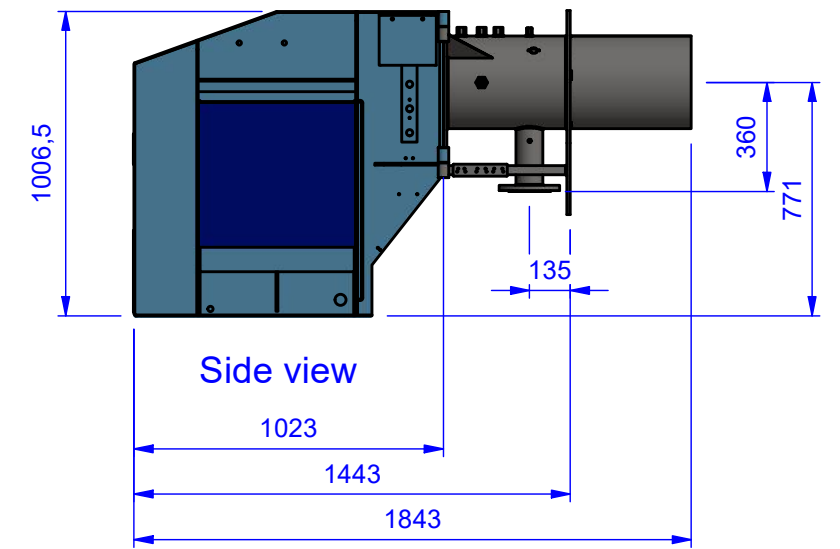


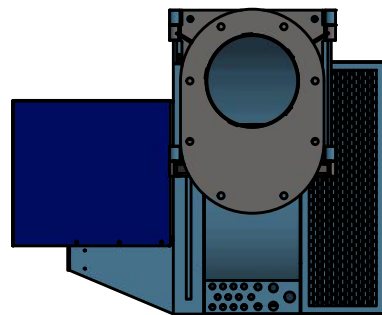
Side view



Front view



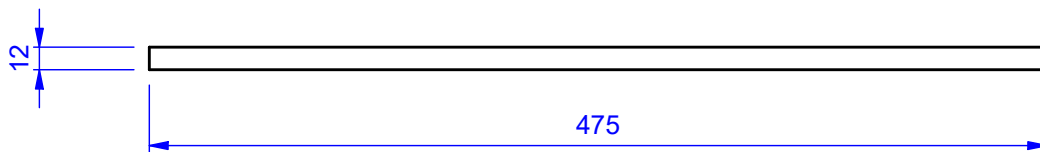
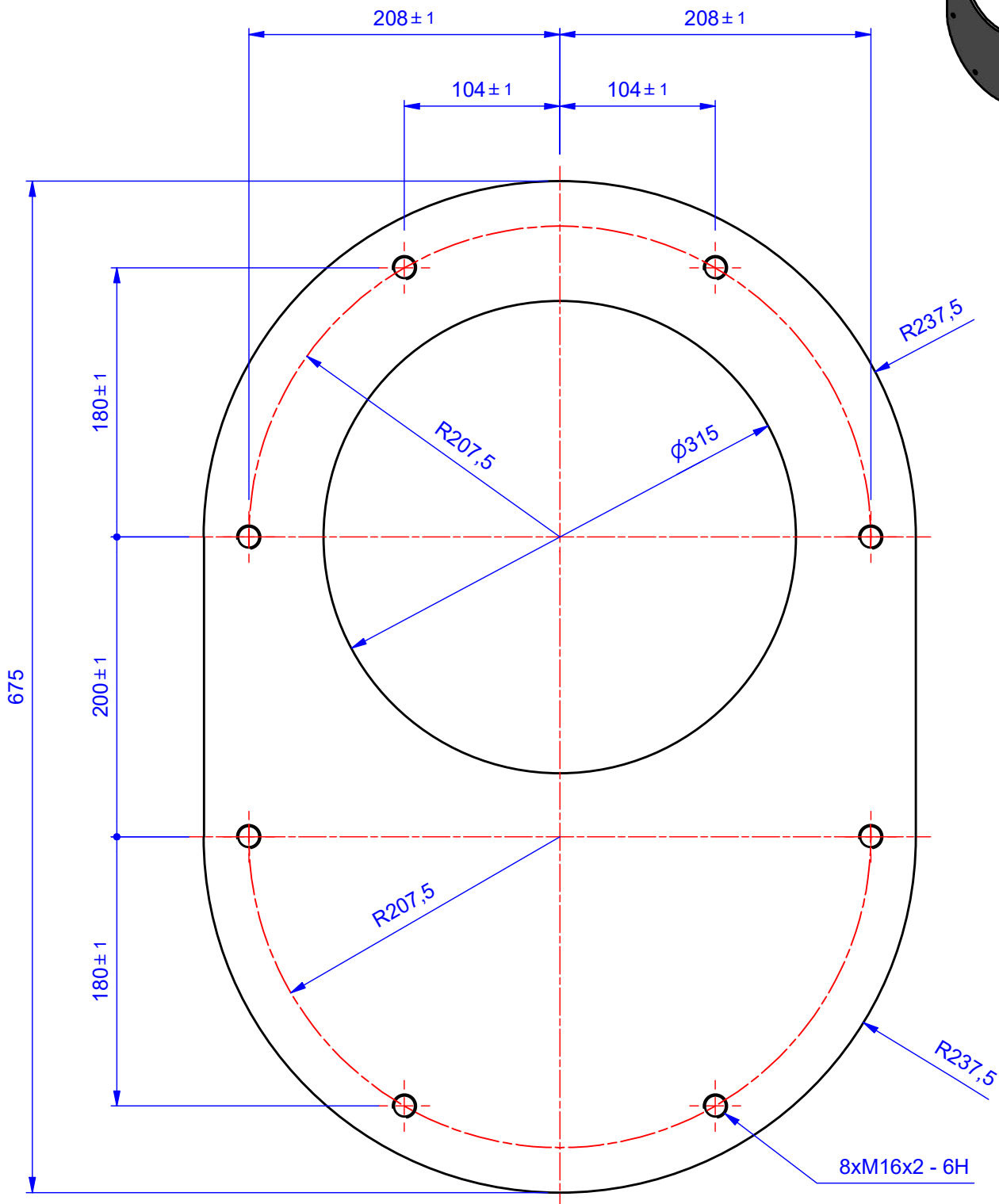
Side view



Back view

Assembly according to regulations NEN 3028

Project-/drawing number: VGI_VGOI_VOI-400		Description: VGI_VGOI_VOI-400 burner dimensions	
Status:		Form	Scale
Mass: ±420 kg			
Material-/color:			
Treatment:		Drawn by: RV 19-6-2019	Revision: A 17-02-2020



Project-/tekeningnr.:

100164

Status: Voor productie

Gewicht: 18 kg

Materiaal-/kleur: S235 JR

Behandeling:

Omschrijving:

Frontplaat boring $\varnothing 300$ VGOIs-350-400

Getekend: RV 18-9-2018

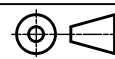
Revisie:

Formaat

A4

Schaal

1 : 4



Gas- en oliebranders,
Regel- en
Beveiligingsapparatuur

www.vitotherm.nl