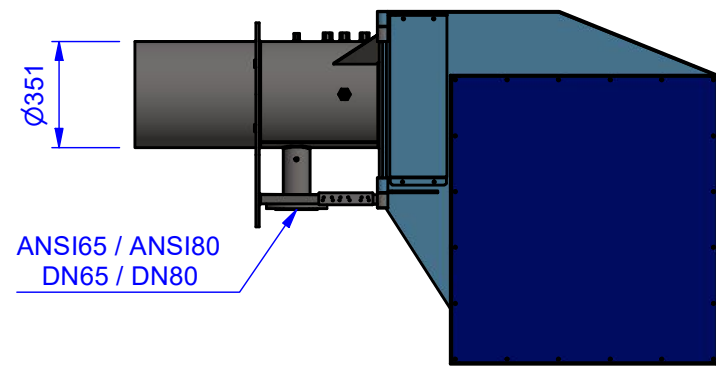
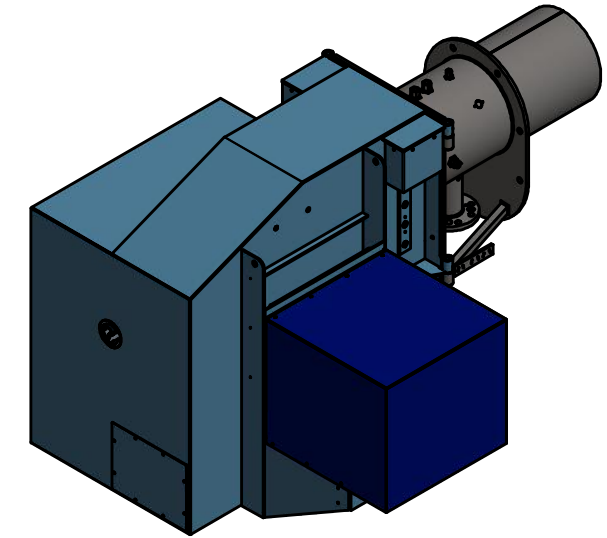
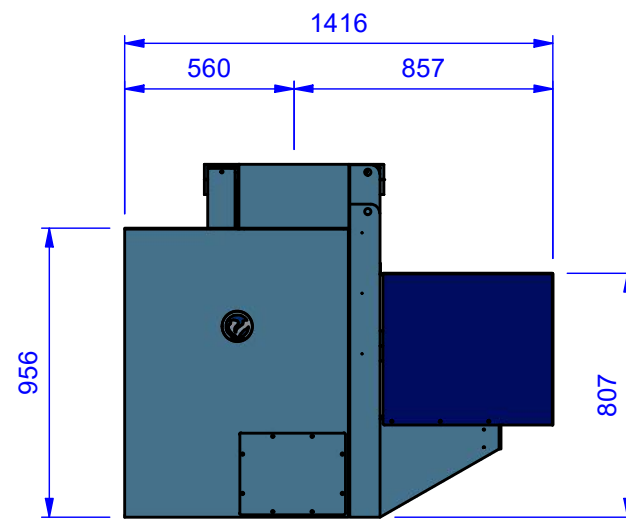


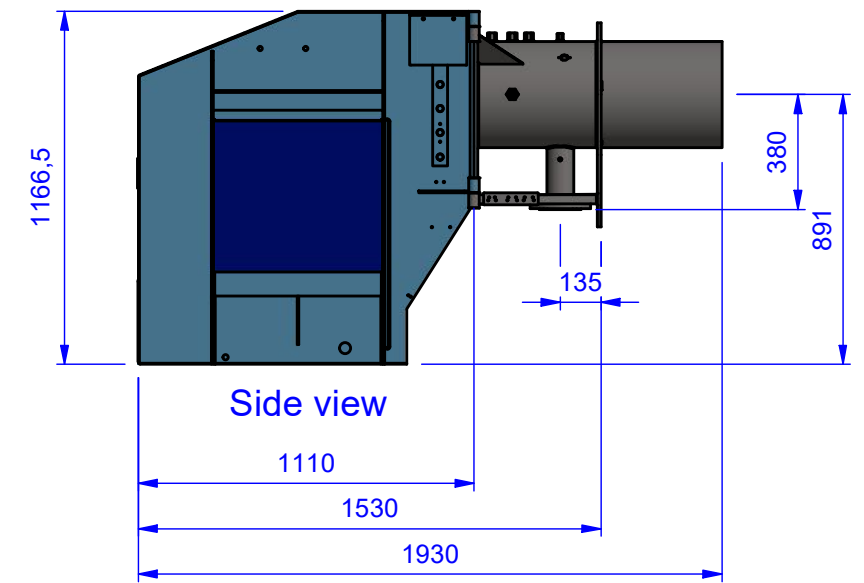
Top view



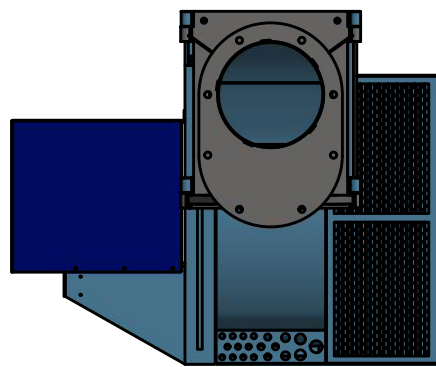
Side view



Front view



Side view



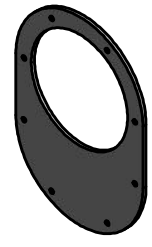
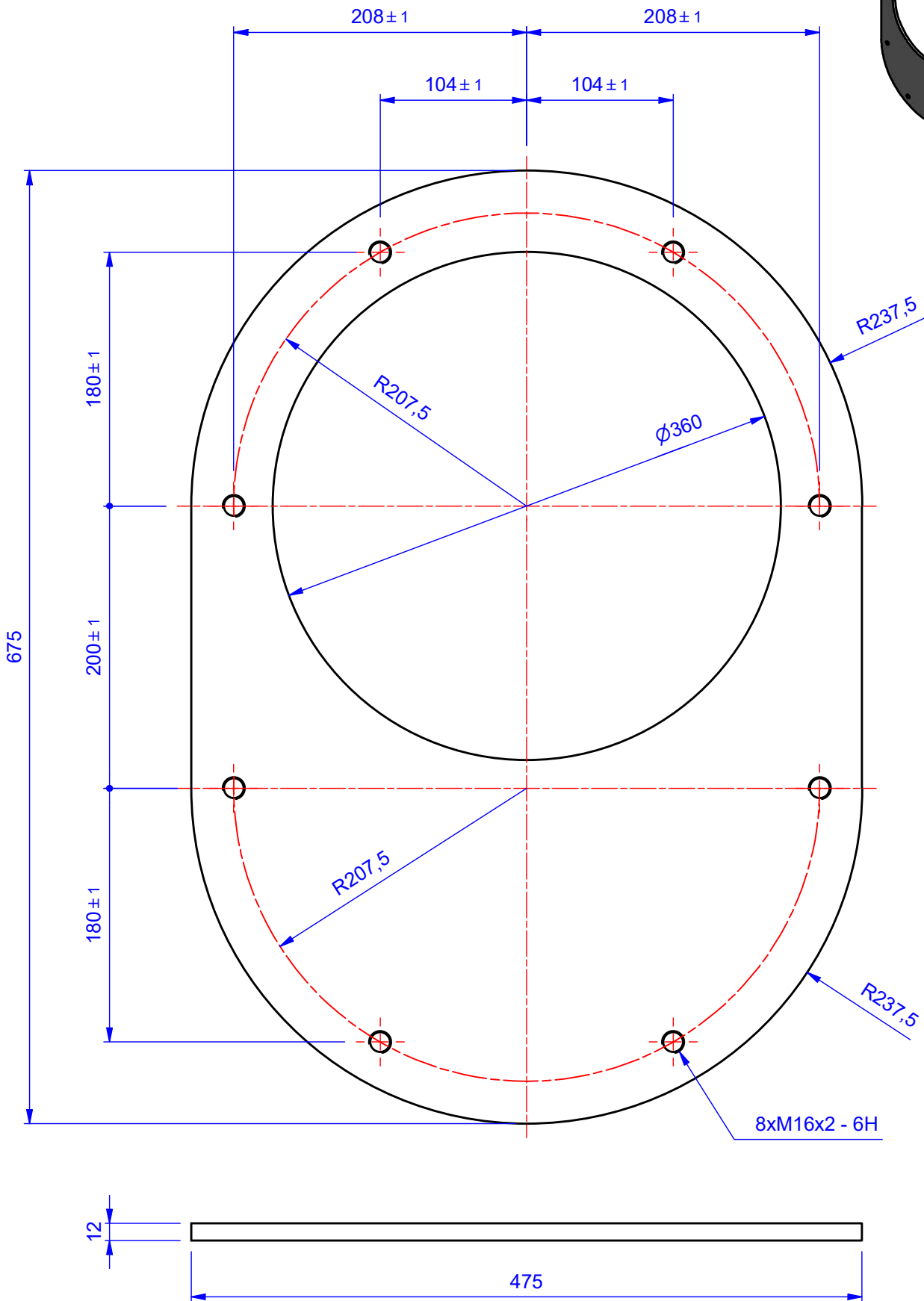
Back view

Assembly according to regulations NEN 3028

Project-/drawing number:	VGI_VGOI_VOI-600		
Status:			
Mass: ±510 kg			
Material-/color:			
Treatment:			

Description:	VGI_VGOI_VOI-600 burner dimensions		
Drawn by: RV 19-6-2019	Form	Scale	
Revision: A 17-02-2020	A3	1 : 25	





Project-/tekeningnr.:

**100165**

Status: Voor productie

Gewicht: 16 kg

Materiaal-/kleur: S235 JR

Behandeling:

Omschrijving:

Frontplaat boring  $\phi 345$  VGOIs-450-500-600

Getekend: RV 18-9-2018

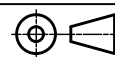
Revisie:

Formaat

A4

Schaal

1 : 4



Gas- en oliebranders,  
Regel- en  
Beveiligingsapparatuur

www.vitotherm.nl