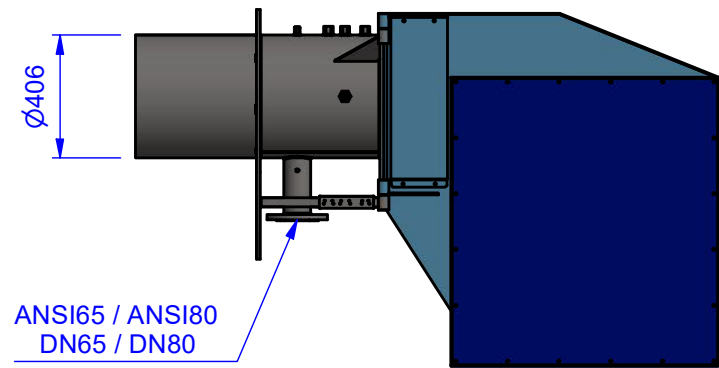
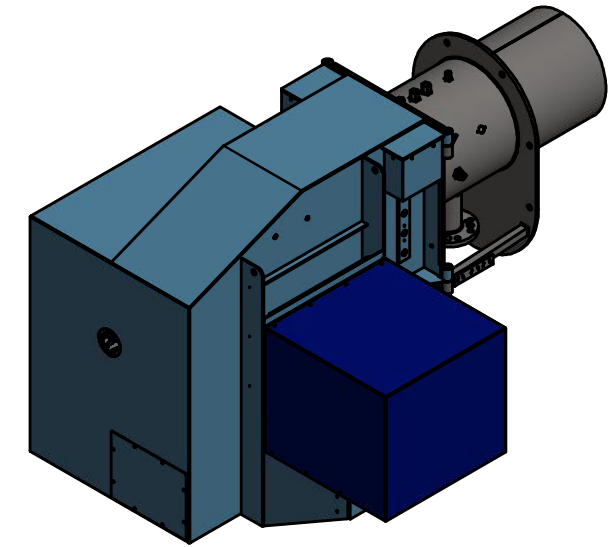
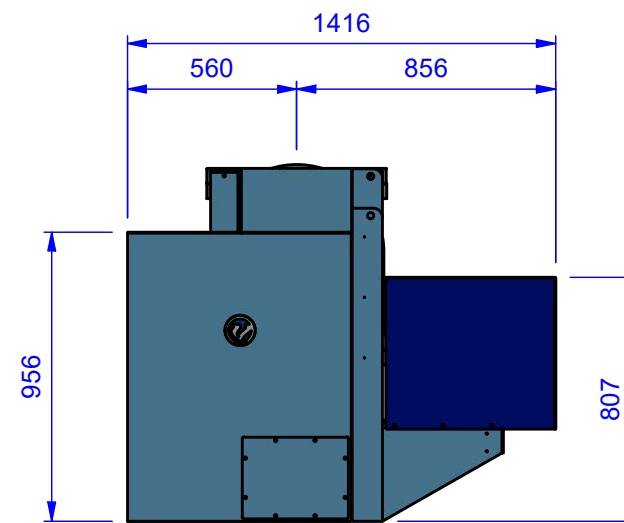


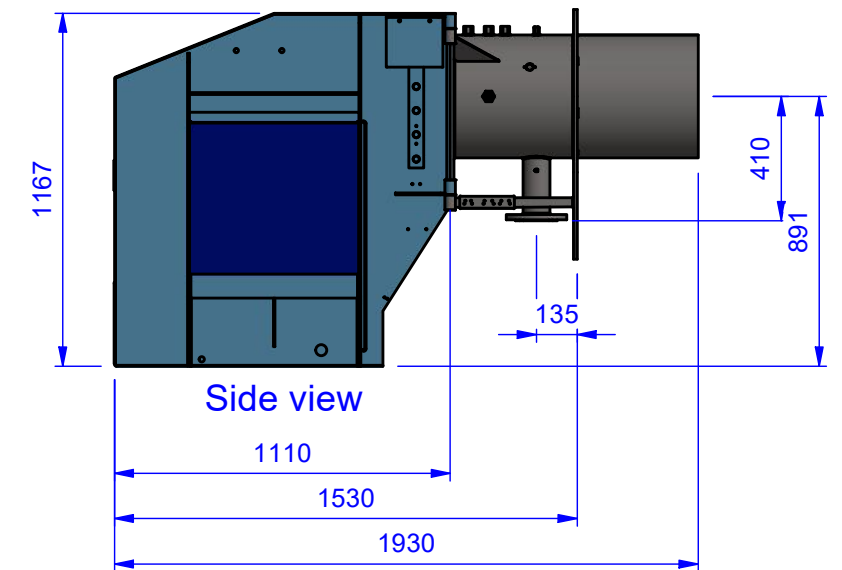
Top view



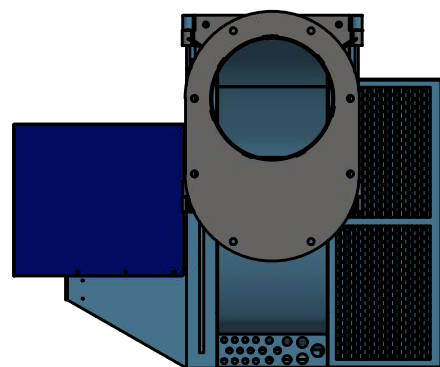
Side view



Front view



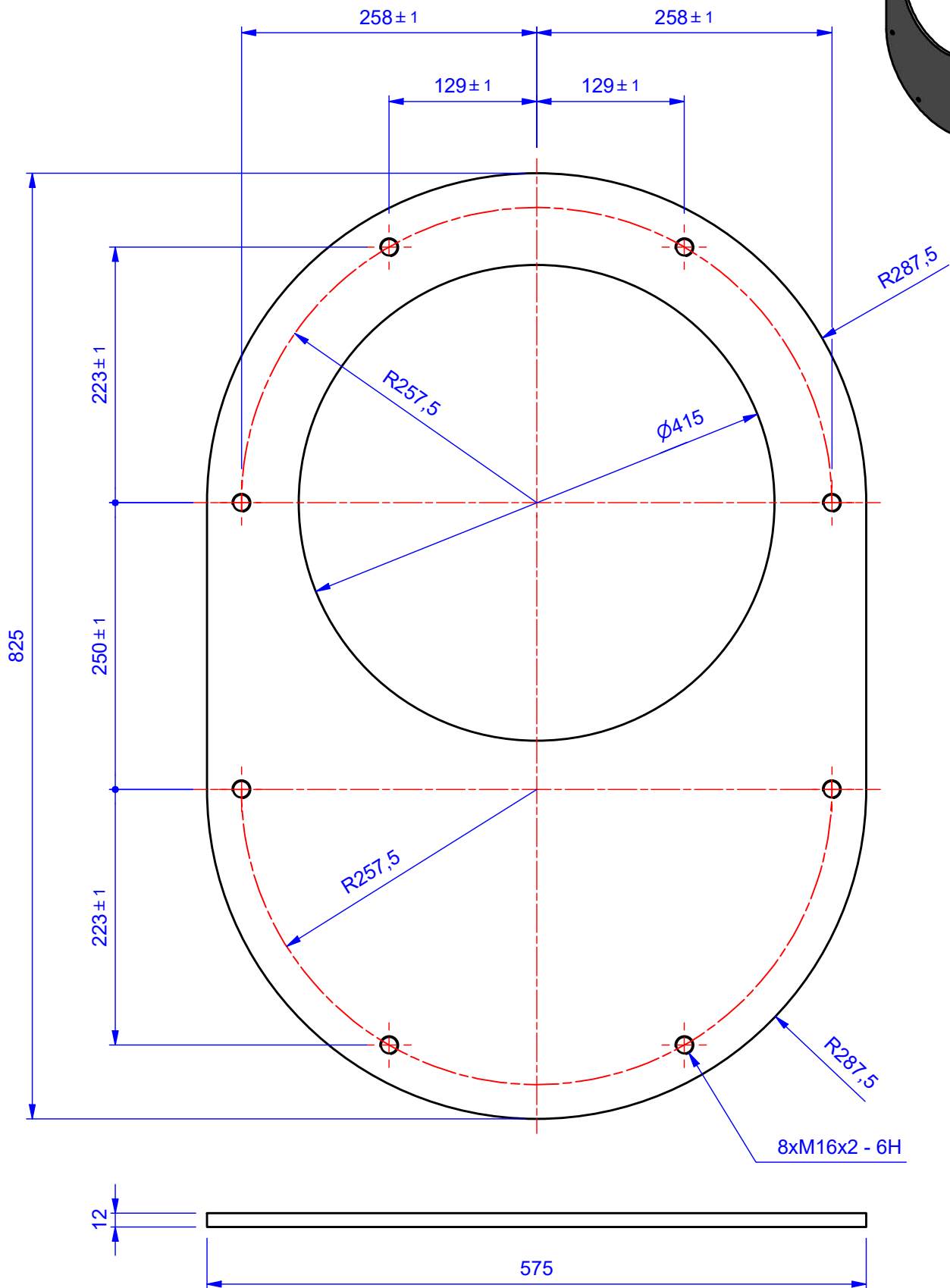
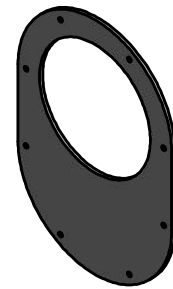
Side view



Back view

Assembly according to regulations NEN 3028

Project/drawing number: <b>VGI_VGOI_VOI-700</b>		Description: VGI_VGOI_VOI-700 burner dimensions	
Status:			
Mass: ±570 kg			
Material/color:		Drawn by: RV 5-2-2020	Form A3
Treatment:		Revision: A 17-02-2020	Scale 1 : 25



Project-/tekeningnr.:

**100166**

Status: Voor productie

Gewicht: 25 kg

Materiaal-/kleur: S235 JR

Behandeling:

Omschrijving:

Frontplaat boring  $\varnothing 400$  VGOIs-700-800

Getekend: RV 18-9-2018

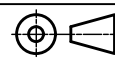
Revisie:

Formaat

A4

Schaal

1 : 5



Gas- en oliebranders,  
Regel- en  
Beveiligingsapparatuur

www.vitotherm.nl