
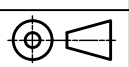
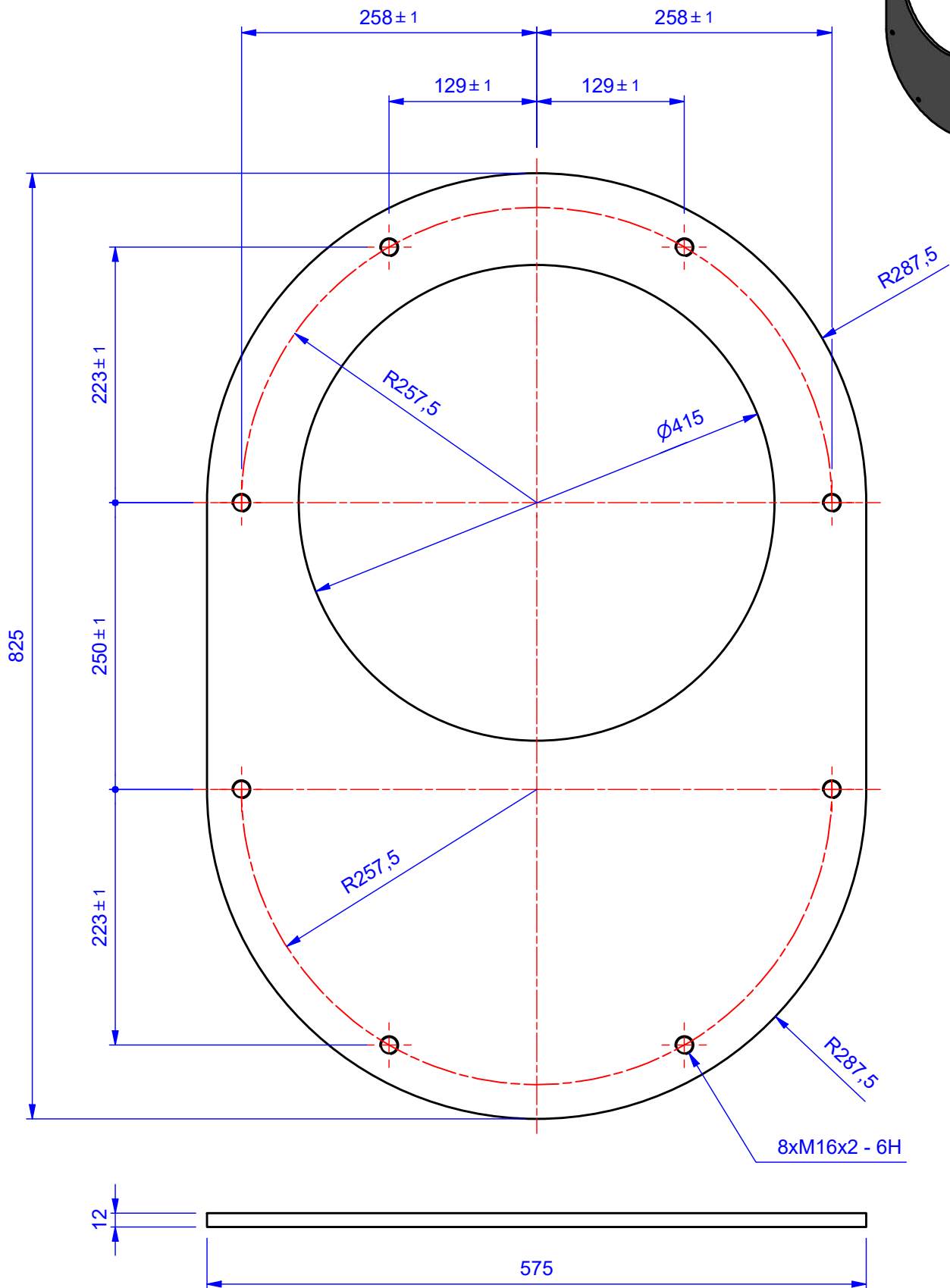
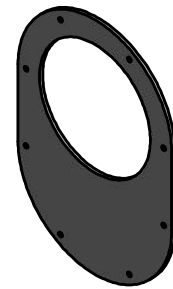


Assembly according to regulations NEN 3028

Project-/drawing number: VGI_VGOI_VOI-800		Description: VGI_VGOI_VOI-800 burner dimensions	
Status:			
Mass: ±585 kg			
Material-/color:		Drawn by: RV 19-6-2019	
Treatment:		Revision: A 17-02-2020	
Form A3	Scale 1 : 25	 Vitotherm <small>Gas- en oliebranders, Regel- en Beveiligingsapparatuur</small>	
			



Project-/tekeningnr.:

100166

Status: Voor productie

Gewicht: 25 kg

Materiaal-/kleur: S235 JR

Behandeling:

Omschrijving:

Frontplaat boring Ø400 VGOIs-700-800

Getekend: RV 18-9-2018

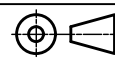
Revisie:

Formaat

A4

Schaal

1 : 5




Vitotherm

Gas- en oliebranders,
 Regel- en
 Beveiligingsapparatuur

www.vitotherm.nl